

GM 系列高温熔体压力传感器

GM SERIES MELT PRESSURE TRANSDUCER



Graeff 绿色填充GM系列高温熔体压力传感器其主体由不锈钢制成，其他材料由特殊工艺制造并通过高强度测试。使用钛化合物特殊涂层保护膜片，使其不受黏度和摩擦性较大物质的影响。本系列产品使用寿命长、测量性能精确、受温度漂移的影响更小更稳定。因采用NTX环保合金介质填充技术，所以该系列产品可用于食品和制药领域。

产品优势

高温环境温度补偿

精度优于 $\pm 0.25\% \text{FSO}$ $\pm 0.5\% \text{FSO}$

测量范围 0 ~ 2000bar

6点精细化测试工艺

200°C 环境下零点标定

输出信号mV/V的熔体压力和温度传感器

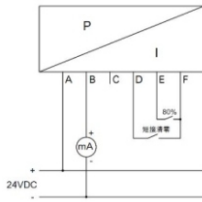
技术参数

主要材料	304不锈钢	压力量程范围	0~17 bar至0~2000 bar
插头	安费诺6针航空插头 (标准)	校准	测量范围 80%
膜片	15-5PH不锈钢, 高度柔韧	准确度	优于 $\pm 0.25\% \text{FSO}$ $\pm 0.5\% \text{FSO}$
涂层	钛化合物特殊涂层	最大过载	测量范围 2 倍
供电	6...12VDC	膜片受温度变化的零点漂移	最大 0.02 bar/°C
输出信号	2.0/3.0/3.3mV/V	电路随温度变化零点调整	最大 0.003% from ev./°C
环境温度	-20°C~85°C	膜片最高耐温	耐温可达300°C、550°C (视结构而决定)
相对湿度	20...95%, no condensation	电气最高耐温	耐温可达125°C
储存温度	-20°C...+125°C	桥路阻抗	350 ohm
防护等级	IP65(外壳)IP55(插头)	重复性	$\pm 0.1\% \text{FSO}$
尺寸	详见图纸	绝缘电阻	1000MΩ@50VDC



电气连接

4~20mA

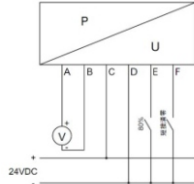


接线柱	定义	线缆颜色
A	电源 +	红
B	电源 -	黑
C	短接清零 +	白
D		绿
E	80% +	蓝
F	短接清零 - /80% -	橙



6 针航空连接器

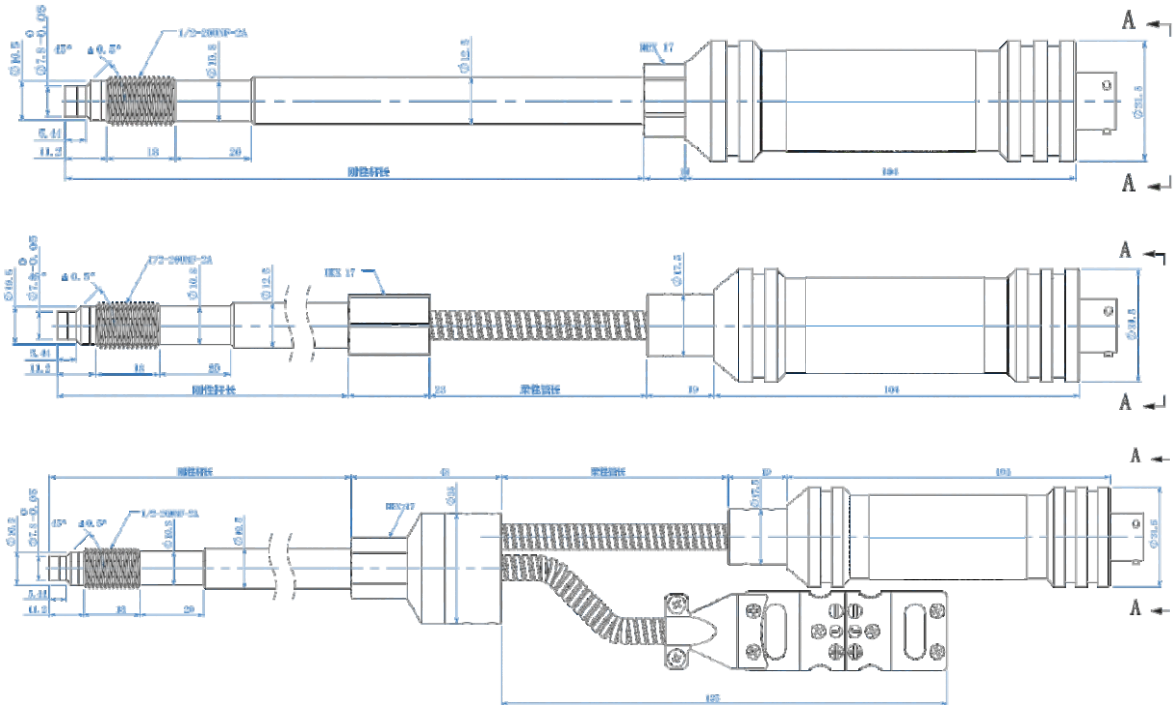
0~10V



接线柱	定义	线缆颜色
A	信号 +	红
B	信号 -	黑
C	电源 +	白
D	电源 - /80% /短接清零 -	绿
E	80% +	蓝
F	短接清零 +	橙

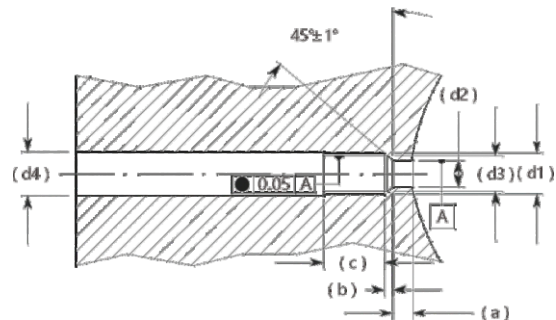
* 引脚B和D在内部连接

尺寸图



开孔尺寸

d1	M18x1.5	1/2"-20UNF 2A
d2	$\varnothing 10.1^{+0.05}$	$\varnothing 7.9^{+0.05}$
d3	$\varnothing 16.1^{+0.1}$	$\varnothing 10.7^{+0.1}$
d4	$\varnothing 20^{+0.2}$	$\varnothing 13^{+0.2}$
a	$6.1^{-0.1}$	$5.7^{-0.1}$
b	$4^{-0.2}$	$3.2^{-0.2}$
c	25	19



订货编码	GM	X	X	X	X	X	X	X	X	X	X	X	X	X	X	X
标准版本																
<input type="checkbox"/> 精度等级	GM															
<input type="checkbox"/> 0.25%		2														
<input type="checkbox"/> 0.50%		3														
信号分辨率																
<input type="checkbox"/> 2.0mV/V				00												
<input type="checkbox"/> 3.3mV/V				50												
测温元件<热电偶 热电阻>																
<input type="checkbox"/> J型热电偶					THJ											
<input type="checkbox"/> K型热电偶					THK											
<input type="checkbox"/> PT 100热电阻(3线)					PT 3											
<input type="checkbox"/> PT 100热电阻(4线)					PT 4											
<input type="checkbox"/> 无测温元件					N											
安装螺纹																
<input type="checkbox"/> M10						10A										
<input type="checkbox"/> 1/2"20UNF 2A						12A										
<input type="checkbox"/> M14						14A										
<input type="checkbox"/> M18						18A										
<input type="checkbox"/> M22						22A										
测压范围< bar >																
<input type="checkbox"/> 17	*						B17E									
<input type="checkbox"/> 35	*						B35E									
<input type="checkbox"/> 50	*						B50E									
<input type="checkbox"/> 100							B10Z									
<input type="checkbox"/> 200							B20Z									
<input type="checkbox"/> 350							B35Z									
<input type="checkbox"/> 400							B40Z									
<input type="checkbox"/> 500							B50Z									
<input type="checkbox"/> 600							B60Z									
<input type="checkbox"/> 700							B70Z									
<input type="checkbox"/> 800							B80Z									
<input type="checkbox"/> 1000							B10H									
<input type="checkbox"/> 1400							B14H									
<input type="checkbox"/> 2000							B2H									
刚性杆尺寸																
<input type="checkbox"/> 152 mm,6.0"(标准)								S0								
<input type="checkbox"/> 203 mm,8.0"								S1								
<input type="checkbox"/> 254 mm,10"								S2								
<input type="checkbox"/> 318 mm,12.5"								S3								
<input type="checkbox"/> 356 mm,14.0"								S4								
<input type="checkbox"/> 457 mm,18.0"								S5								
<input type="checkbox"/> 38mm,2.0"								S6								
<input type="checkbox"/> 50 mm,2.0"								S7								
<input type="checkbox"/> 76 mm,3.0"								S8								
<input type="checkbox"/> 特殊定制								S9								
柔性杆尺寸																
<input type="checkbox"/> 无柔性管									F0							
<input type="checkbox"/> 457 mm,18.0"(标准)									F5							
<input type="checkbox"/> 610mm, 24.0"									F6							
<input type="checkbox"/> 760 mm, 30.0"									F8							
<input type="checkbox"/> 特殊定制									F9							
膜片材质																
<input type="checkbox"/> 15-5PH不锈钢	**									R						
<input type="checkbox"/> Hastelloy 合金	**									H						
<input type="checkbox"/> inconel 718合金	**									I						
<input type="checkbox"/> 特殊定制										S						
填充材质																
<input type="checkbox"/> 特殊合金液体												w				
电气连接方式																
<input type="checkbox"/> 6针航空插头(标准)															6P	
<input type="checkbox"/> 8针航空插头															8P	
<input type="checkbox"/> 电缆线直接输出<3米电缆>	***														33	
特殊定制代码																
<input type="checkbox"/> 无																010
<input type="checkbox"/> 特殊定制																xxx

