

# 7032/7132系列温度传感器

Fe-CuNi, NiCr-Ni / Pt 100, Pt 500, Pt 1000  
7032 / 7132 TEMPERATURE SENSOR SERIES



紧凑型温度传感器7032(热电偶型)/7132(热电阻型)，通常用于检测干燥设备以及通风井等温度。该传感器可选单只或双支热电偶或者热电阻型。标准产品最高检测温度400° C。

### 探头可选类型(7032)

Fe-CuNi type L DIN 43710

Fe-CuNi type J DIN EN 60584

NiCr-Ni type K DIN EN 60584

### 探头可选类型(7132)

Pt 100 Kl. B DIN EN 60751

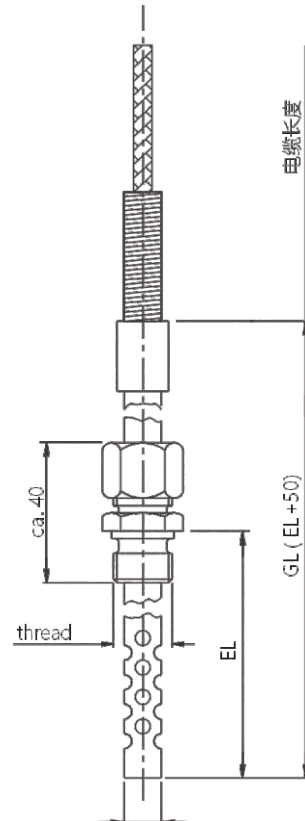
Pt 500 Kl. B DIN EN 60751

Pt 1000 Kl. B DIN EN 60751

主要材料 保护套管采用高质量不锈钢材料，  
弹簧采用黄铜镀锌材质

7032/7132 绝缘电缆外加不锈钢玻璃纤维包裹

### 尺寸图



**7032/7132选型表**

系列代码	7032	X	X	X	X	X	X	X	X
测温元件	单支	1							
	双支	2							
测温元件类型	Fe-CuNi type L		FK-L						
	Fe-CuNi type J		FK-J						
	NiCr-Ni type K		NC						
测温点	单支/双支接地			e					
	单支/双支绝缘			i					
保护套管	icate only - is more ifthan 10 (具体请咨询)				XXX				
	插深尺寸 EL长度单位 mm (具体请咨询)				XXX				
卡座尺寸	G 1/4 with 6					43			
	G 3/8 with 8					44			
	G 1/2 w. 10					82			
电缆线长度	电气连接电缆 电缆 mm (具体请咨询)						XXX	A	XXX
插头	多芯电缆接头								
材质要求	最大测量温度单位 °C (具体请咨询)								XXX
选型实例: 7032.1.FK -L.e.90.82.3000.A.400 °C									

系列代码	7132	X	X	X	X	X	X	X	X
测温元件	单支	1							
	双支	2							
测温元件类型	Pt100		Pt100						
	Pt500		Pt500						
	Pt1000		Pt1000						
电气连接类型	3线			3-L					
	4线			4-L					
保护套管	dicate only - if is morethan 10 (具体请咨询)				XXX				
	插深尺寸 EL长度单位 mm (具体请咨询)				XXX				
套管	通管					O			
	保护铜管					H			
卡座尺寸	G 1/4 with 6					43			
	G 3/8 with 8					44			
	G 1/2 w. 10					82			
电缆线长度	电气连接电缆 电缆 mm (具体请咨询)						XXX	A	XXX
插头	多芯电缆接头								
材质要求	最大测量温度单位 °C (具体请咨询)								XXX
选型实例: 7132.1.90.O.82.3000.A.400 °C									

更多的电气连接方式详见附录!

请一定要注意选择正确的使用温度及电缆长度!

