

GPSTS系列盾构工程压力变送器 Gpsts series shield engineering pressure transmitter



GPSTS盾构工程压力变送器采用高精度压力芯体和精密补偿技术进行宽范围温度补偿。压敏隔膜采用特殊处理的实心隔膜。精湛的机械传动结构设计，确保被测介质中的硬砂不会损坏隔离平膜片，结构紧凑，耐腐蚀、抗振动、抗硬砂粒冲击。主要用于各种工程设备、隧道盾构机械、制砖机械、液压、石油勘探和水利河坝的泥浆测量。

产品特点

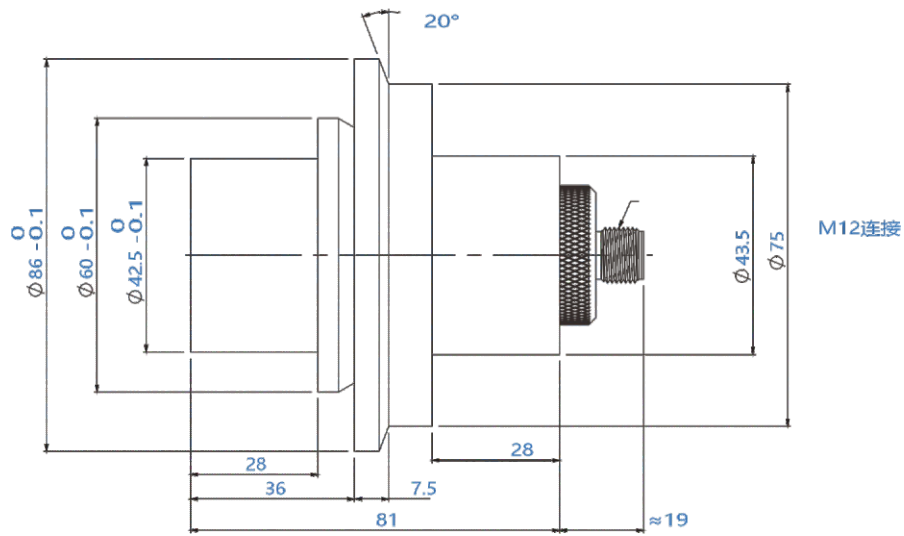
- 结构稳固，长期稳定性好
- 无腔平膜，防堵塞设计
- 抗震动，抗冲击性，耐磨损

技术参数

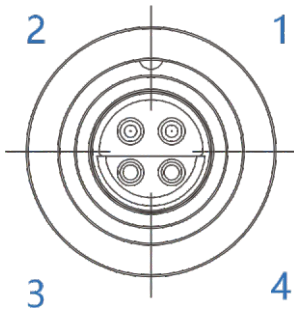
压力量程	0 ~ 60MPa
稳定性	≤0.2%FSO/年
供电电压	12~36Vdc
防护等级	IP68
环境温度	-20°C ~ 100°C
输出信号	0.5~4.5Vdc
接液材质	304
精度等级	±0.5%FSO
过载压力	2倍额定压力
电气连接	矿用拔插头
过程连接	法兰/卡箍快速接头可选
储存温度	-40°C ~ 85°C
防爆类别	矿用本质安全型
压力形式	表压



外形尺寸



电气连接



定义 型号	SKK24端定义			
	1	2空	3	4空
A	空	信号(蓝)	OV(黑)	+12V(棕)
B	+12V(棕)	信号(蓝)	空	OV(黑)

选型说明

系列代码	GPSTS	X	XX	-	X	-	X	-	X	-	X
压力单位	bar	B									
	MPa	M									
压力范围	压力量程数值X		X								
过程连接	DN10				DN						
	KJ10				JK						
输出信号	0.5~4.5VDC					4V					
电气连接	SKK24端定义 A								A		
	SKK24端定义 B								B		
精度等级	0.5级										空
	0.25级										2A

