

使用说明书

熔体压力变送器/传感器

GINS 经济型系列



认证

ISO9001:2015

安装前请仔细阅读本说明书

内容

1. 介绍。
2. 范围及应用领域。
3. 危险区域。
4. 运输和存储。
5. 传感器清洗。
6. 安装/卸载。
7. 电气连接与调试。
8. 技术数据。
9. 外形图。
10. 选型

1. 介绍

GINS 系列熔体压力变送器/传感器是一种精确的测量设备，采用高性能核心元件，经济外形设计，可获得 1.0%FSO 测量精度，只有妥善处理，它们的使用寿命才会更长。这些操作说明应该研究一下，在安装变送器之前要小心谨慎，以确保无故障的操作。如果您遇到任何困难，请随时与我们的服务人员联系，他们将为您服务，很高兴能帮上忙。

2. 范围及应用领域

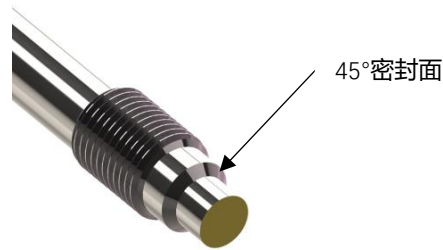
GINS 熔体压力变送器/传感器是专为压力监测高温下的液体、气体、面团或糊状物质的产品，它们必须是液态、气态或粘流状态，正常使用下压力不超过测量范围上限，瞬时压力不超过测量范围上限 150% (基于膜片表面)。任何超出上述应用范围的使用不符合规定。



只能接触液体、气体、面团或糊状物质

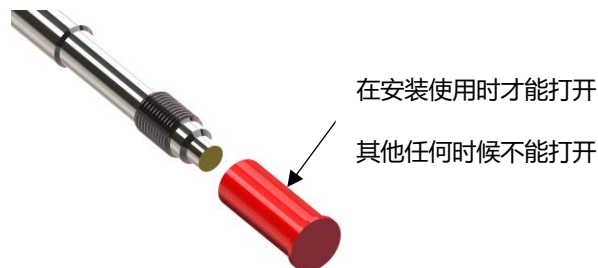
3. 危险区域

在熔体压力变送器/传感器的安装密封区域，如果压力变送器/传感器没有被正确安装或卸载，会出现介质泄漏的风险。



4. 运输和储存

GINS 压力变送器/传感器通常是单独包装，在刚性杆前端螺纹处，感应膜片由保护帽保护，这个保护帽应该在储存的任何时候都要拧紧，只有在使用安装时再打开。



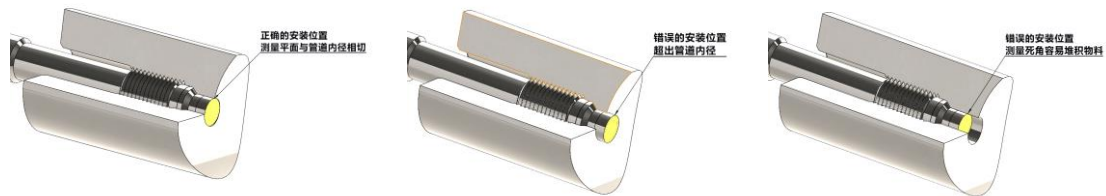
5. 传感器清洗

为了清洁膜片，变送器的密封面和螺纹处必须具有与塑料熔点相同的温度，膜片和密封面均可用软布擦干净，可以用钢刷或铜刷把螺纹线及刚性杆清理干净(钢刷请勿接触膜片表面)。清理干净后应立即将保护帽扭在刚性杆前端螺纹处，保护前端测量头不被损坏。

6. 安装/卸载

安装

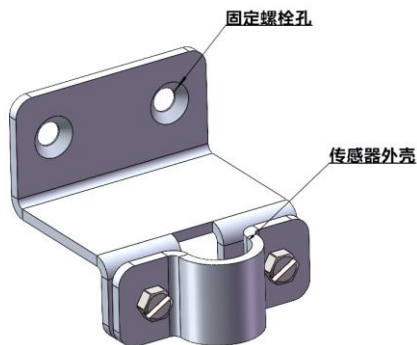
在安装压力变送器/传感器时，必须注意变送器的孔是在下面图纸标注的尺寸要求范围里。装配精度可以通过测试螺栓来检查。图“a”是正确的安装位置，图“b”和“c”都是错误的安装位置，在安装变送器/传感器之前，首先要清理孔内及螺纹牙之间的杂质，然后在变送器/传感器螺纹上涂上螺纹防卡油，因不锈钢材质的外螺纹和内螺纹很容易螺牙咬死，涂上螺纹防卡油后可以避免螺牙咬死，在安装变送器/传感器，安装的力量是至关重要的，变送器/传感器的安装扭矩只能作用在轴上(六边形)，不要对变送器/传感器头部施加任何力。



变送器/传感器的外壳部分需要远离高温区域，采用安装支架将外壳部分固定在支架上（可参照图“D”）。

1/2-20 UNF /M14×1.5= 最大的启动扭矩：40Nm

M18 x 1.5 =最大的启动扭矩：50 Nm

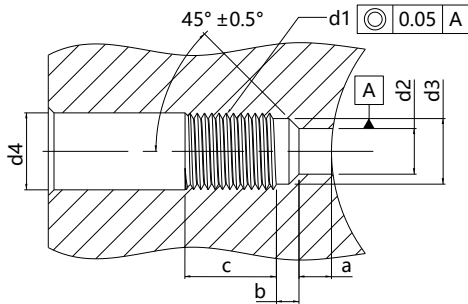


图“D”

卸载

压力变送器/传感器的拆卸必须在加热的条件下完成(塑料熔化点)。在拆卸变送器/传感器时, 请注意膜片没有接触压力。卸载变送器/传感器的力必须只施加在轴上(六边形), 不要对变送器/传感器头部施加任何力。

螺纹安装方式开孔



d1	M18×1.5	M14×1.5	1/2-20UNF-2A
d2	∅9.9 ^{+0.1}	∅7.9 ^{+0.1}	∅7.9 ^{+0.1}
d3	∅16.1 ^{+0.1}	∅11.7 ^{+0.1}	∅10.7 ^{+0.1}
d4	∅20	∅15	∅14
a	6.1 ^{-0.1}	5.7 ^{-0.1}	5.7 ^{-0.1}
b	4 ^{-0.2}	3.2 ^{-0.2}	3.2 ^{-0.2}
c	25	19	19

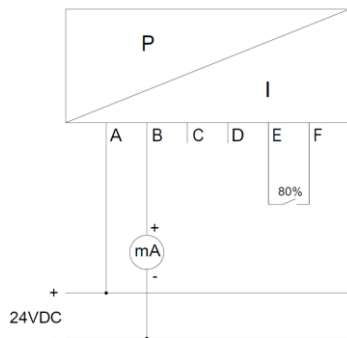
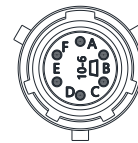
7. 电气连接与调试

压力变送器/传感器已经安装到管线上之后, 电气连接必须按照下面接线图所示的连接方式进行。
GINS 型压力变送器/传感器配有一个集成的放大电路, 清零过程必须是管线被加热且压力为零时进行, 零点通过扭开外壳顶端“Z”位置螺丝, 用一个类似牙签的物品, 轻按里面的按键 (3 秒~5 秒), 实现清零 (见下面接线图)。

电气接线配置 2-线变送器

连接器类型: PT02A-10-6P.

4...20mA

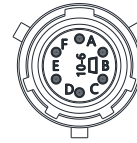
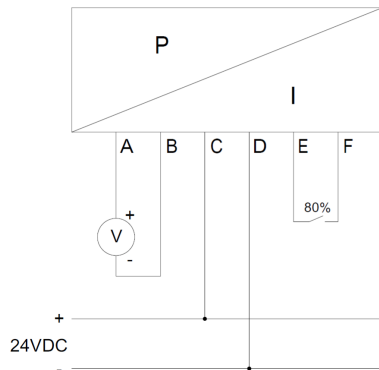


接线柱	定义	线缆颜色
A	电源 +	红
B	电源 -	黑
C		白
D		绿
E	80%+	蓝
F	80% -	橙

电气接线配置 4-线变送器

连接器类型: PT02A-10-6P.

0...5V/10V



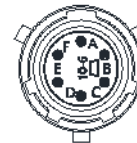
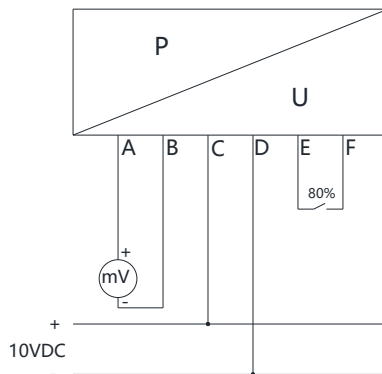
接线柱	定义	线缆颜色
A	信号 +	红
B	信号 -	黑
C	电源 +	白
D	电源 -	绿
E	80%+	蓝
F	80% -	橙

*引脚B和D在内部连接

电气接线配置 4-线传感器

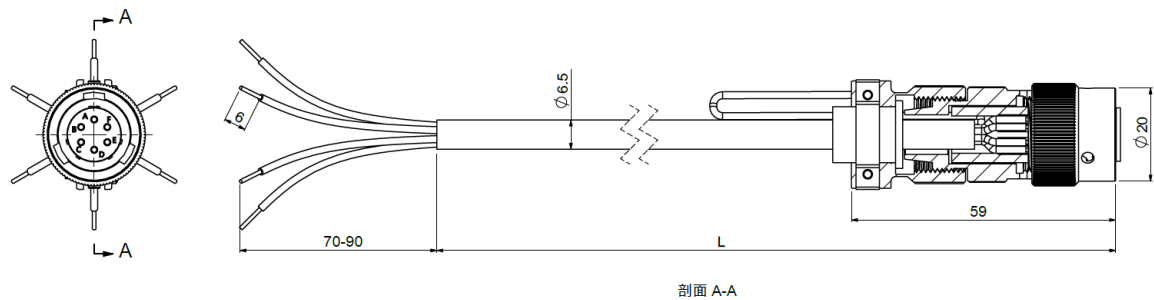
连接器类型: PT02A-10-6P.

3.33mV/V



接线柱	定义	线缆颜色
A	信号 +	红
B	信号 -	黑
C	电源 +	白
D	电源 -	绿
E	80%+	蓝
F	80% -	橙

电缆线需采用带屏蔽层电缆，每芯线约 0.3mm²，耐热温度不小于 105°C，每芯线连接接线柱应用热缩管隔离保护，屏蔽线要与插件金属连接，电缆焊接时应特别小心、否则可能会导致信号传输错误或损坏产品、建议使用 GRAEFF 已焊接好的专用电缆线。对电缆线内多余的线，每根线需单独使用绝缘胶带包好。



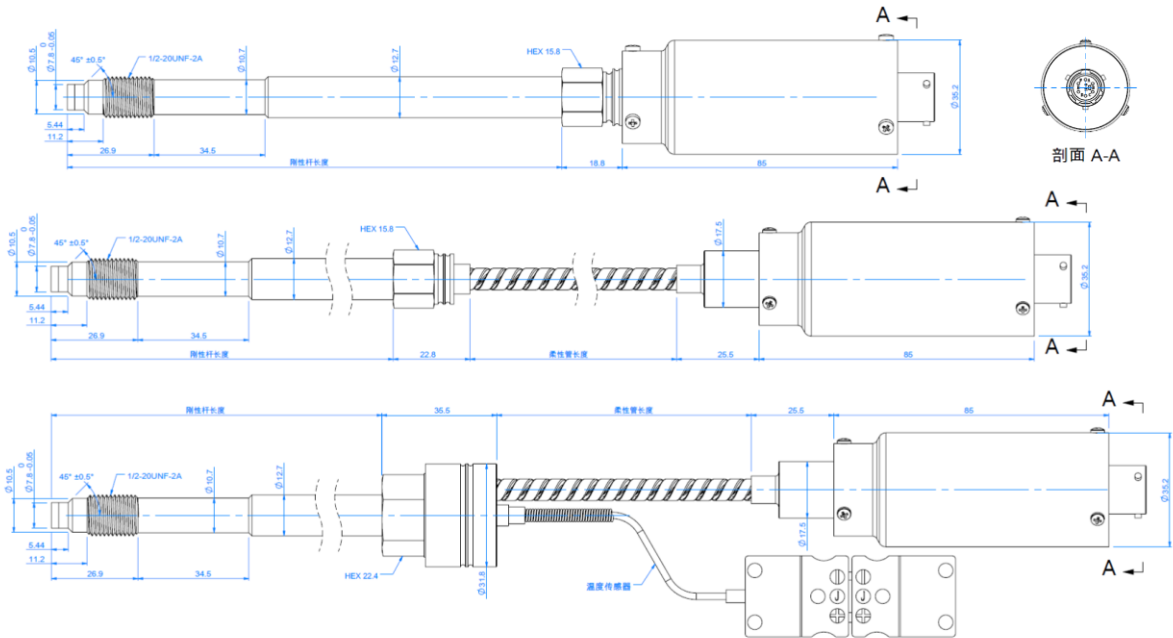
其它连接器规格图纸请与工厂联系

8. 技术数据

压力范围:	详情见选型表
激励电压:	12...36VDC (3.33mV/V 传感器 6...12VDC)
输出信号:	4...20mA ; 0...5/10VDC ; 3.33mV/V
准确度:	1.0%FSO
可重复性:	±0.2%FSO
负载电阻:	1100MΩ
绝缘电阻:	1,000MΩ @ 50 VDC
最大负荷:	150%FSO
膜片材质:	17-4PH; inconel718; C276
膜片处随温度变化的零点偏差:	< 2bar/100°C, < 0.5bar/100°C
膜片处最高温度:	400°C
覆膜材质:	TiAlN
电气连接:	标准 6 针航空插件
电气环境温度:	-20...85°C
防护等级:	IP65

9. 外形图

螺纹



其它安装形式图纸请与工厂联系

10. 选型

订货代码	GINS	-	X	-	X	-	X	-	X	-	X	-	X	-	X	-	X	-	X
标准版本	GINS																		
<input type="checkbox"/> 精度等级	1.0%		5																
<input type="checkbox"/> 输出信号	4-20mA(2-wire)				E2														
	0-5V(4-wire)				C1														
	0-10V(4-wire)				C2														
	2.0mV/V(4-wire)				20														
	3.3mV/V(4-wire)				50														
<input type="checkbox"/> 测温元件<热电偶、热电阻>	无测温元件								N										
	J型热电偶								THJ										
	K型热电偶								THK										
	E型热电偶								THE										
	PT100热电阻(3-wire)								PT3										
	PT100热电阻(4-wire)								PT4										
<input type="checkbox"/> 安装螺纹	1/2-20UNF-2A								12A										
	M18×1.5-6g								18A										
	M14×1.5-6g								14A										
	M22×1.5-6g								22A										
	G1/4								41A										
	G3/8								83A										
<input type="checkbox"/> 测量范围<bar>	35								B35E										
	50								B50E										
	100								B10Z										
	200								B20Z										
	350								B35Z										
	400								B40Z										
	500								B50Z										
	600								B60Z										
	700								B70Z										
	800								B80Z										
	1000								B10H										
	1400								B14H										
	2000								B20H										
<input type="checkbox"/> 刚性杆长度尺寸	152mm, 6.0" (标准)								S0										
	203mm, 8.0"								S1										
	254mm, 10.0"								S2										
	318mm, 12.5"								S3										
	356mm, 14.0"								S4										
	457mm, 18.0"								S5										
	38mm, 1.5"								S6										
	50mm, 2.0"								S7										
	76mm, 3.0"								S8										
	特殊定制								S9										
<input type="checkbox"/> 柔性管长度尺寸	无柔性管								F0										
	457mm, 18.0" (标准)								F5										
	610mm, 24.0"								F6										
	760mm, 30.0"								F8										
	特殊定制								F9										
<input type="checkbox"/> 膜片材质	15-5PH 不锈钢															R			
	Hastelloy 合金															H			
	inconel 718 合金															I			
	特殊定制															S			
<input type="checkbox"/> 填充介质	标准合金液体																W		
	特殊合金液体																M		
<input type="checkbox"/> 电气连接方式	6PIN(标准)																		6P
<input type="checkbox"/> 特殊定制代码	无																		000
	特殊代码																		XXX

配件及其它选择

清理工具包、开孔工具包、导线、及其它配件请与工厂联系。